

*İZMİR KLİMA SANAYİ TİC. LTD. ŞTİ.*

## PAKET TİP MARİN KLİMA CİHAZLARI

KULLANMA, MONTAJ VE SERVİS KILAVUZU

Marka: **COOLMAR**

MAP 008  
MAP 010  
MAP 012  
MAP 015  
MAP 018  
MAP 020  
MAP 022  
MAP 024



549 Sok. No: 40/B Akıncılar Buca / İZMİR

Telefon: 0232 4387747  
e-mail: [info@iks-ac.com](mailto:info@iks-ac.com)

Faks: 0232 4385736,  
web: [www.iks-ac.com](http://www.iks-ac.com)

*IKSUM01.R0.12.05*

## İÇİNDEKİLER

Sayfa No

1.	GİRİŞ	3
2.	ÜRÜN TANITIMI	3
3.	TEKNİK ÖZELLİKLER TABLOSU	4
4.	CİHAZ ÇALIŞMA KOŞULLARI	5
5.	TAŞIMA VE DEPOLAMA	5
5.1.	Taşıma	5
5.2.	Depolama	5
6.	YERLEŞİM VE MONTAJ	6
6.1.	Cihazın Yerleşimi	8
6.2.	Kanal Bağlantıları	8
6.3.	Gaz Bağlantısı	9
6.4.	Drenaj Sistemi Bağlantısı	9
6.5.	Kondenser Sistemi Bağlantısı	10
6.6.	Elektrik Bağlantısı	10
7.	CİHAZ GÜVENLİĞİ	11
7.1.	Uyarılar ve Önlemler	11
7.2.	İkaz İşaretleri	11
8.	ÇALIŞTIRMA ÖNCESİ SON KONTROLLER	11
9.	CİHAZIN KULLANIMI	12
9.1.	Uyarılar	12
9.2.	Cihazın Çalıştırılması	12
9.2.1.	Kumanda Özellikleri	12
9.2.1.1.	Kullanıcı Tarafından Kumanda Edilebilen Özellikler	12
9.2.1.2.	Kullanıcı Tarafından Kumanda Edilemeyen Özellikler	13
10.	BAKIM VE TEMİZLİK	13
10.1.	Temizlik	13
10.2.	Bakım	14
10.2.1.	Yıllık Bakım	14
11.	SERVİS	14
11.1.	Satış Sonrası Hizmet	14
11.2.	Yedek Parça Listesi	16
11.2.1.	MAP 008, MAP 010	16
11.2.2.	MAP 012, MAP 015, MAP 018	17
11.2.3.	MAP 020, MAP 022, MAP 024	18
11.2.4.	AQ 007, AQ 010	19
11.2.5.	AQ 013, AQ 016	20
11.3.	Arıza Bulma ve Giderme Tablosu	21
11.4.	Ürün Etiketi	22
11.5.	İletişim	22
12.	EKLER	22

## 1. GİRİŞ

Bu kılavuz, COOLMAR PAKET TİP MARİN KLİMA cihazlarının genel tanıtımı, kullanımı, montajı ve servisi hakkında bilgi vermek amacıyla hazırlanmıştır. COOLMAR Paket Tip Marin Klima Cihazları İzmir Klima Sanayi İnşaat Taahhüt Turizm ve Ticaret LTD Şti. tarafından, İZMİR BUCA tesislerinde üretilmektedir.

İZMİR KLİMA SANAYİ 90'ların başlangıcından itibaren Türkiye'de uygulamaları artan klima sektörünün uluslararası firmalarında görev yapan, yeniliklere açık ihtiyaçlara profesyonel çözümler bulabilen bilgi ve birikimi tecrübe ve yaratıcılık olgusunu insanların hizmetine sunmayı görev bilmiş üç fikrin buluşması ile 2002 yılında kurulmuştur.

Gelişmekte olan turizm sektörü ve bu sektörün ihtiyaç duyduğu gereksinimlerinden biri olan paket ve split yat kliması, chiller gurupları, fan coiller ve dolap soğutucu üniteleri, tamamı deniz suyuna dayanıklı bakır-nikel alaşımlı kondenser paslanmaz saçlardan oluşan, oda sıcaklığını ve arıza kodlarını gösterir digital kumanda, mikro kontrollü yüksek ve alçak basınç anahtarları, sessiz fan motorları ve rotary tip kompresörler kullanarak üretilmektedir. Küçük ebat ölçüleri ile dikkat çeken klimalarımız özellikle montaj yeri problemlerini ortadan kaldırmaktadır.

### Adres;

549 Sok. No: 40/B Akıncılar Buca / İZMİR

Telefon: 0232 4387747

Faks: 0232 4385736,

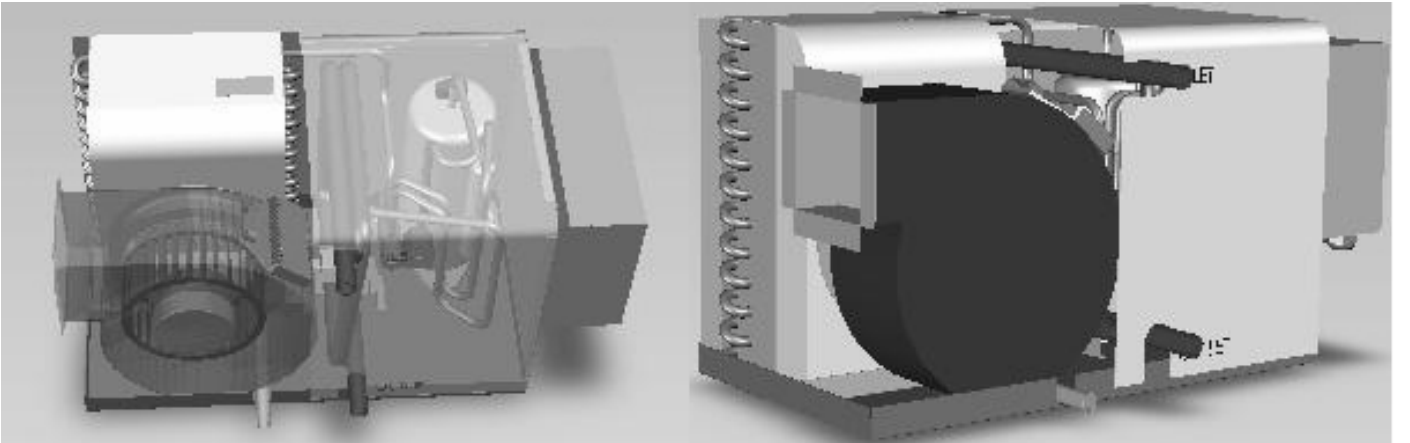
e-mail: [info@iks-ac.com](mailto:info@iks-ac.com)

web: [www.iks-ac.com](http://www.iks-ac.com)



**Cihazınızı çalıştırmadan önce bu kılavuzu mutlaka başından sonuna kadar okuyunuz ve servis elemanlarının kolaylıkla ulaşabileceği bir yerde muhafaza ediniz.**

## 2. ÜRÜN TANITIMI



COOLMAR Paket Tip Marin Klima Cihazları ortam soğutmasında kullanılmak üzere tasarlanmış, kondenseri su soğutmalı ürünlerdir. Isı pompası özelliği sayesinde yazın soğutma kışın ise ısıtma yapılabilir. Kondenseri 90/10 Bakır/Nikel alaşımlı malzemeden yapıldığı için deniz suyu ile soğutmaya uygundur. Kromdan yapılmış kabin kompresör gürültüsünün yayılımını engeller ve mekanik ve elektrik donanımını dış darbelerle karşı korur. Klimanın üzerideki bağlantı elemanları dahil, tüm malzemeler kromdur. Fan gövdesi hava kanallarının döşenmesi sırasında montaj kolaylığı sağlayabilmesi için 0° – 90° arasında dönebilmektedir.

### 3. TEKNİK ÖZELLİKLER TABLOSU

ÖZELLİKLER	Model / Birim	MAP 008	MAP 010	MAP 012	MAP 015	MAP 018	MAP 020	MAP 022	MAP 024
Soğutma Kapasitesi	Btu/h	7.500	9.500	12.200	15.000	18.200	20.000	22.100	24.600
Isıtma Kapasitesi	Btu/h	7.600	9.700	12.600	15.800	18.700	20.300	22.600	25.000
Çekilen Güç	W	680	900	1.270	1.600	2.000	2.200	2.400	2.630
Çekilen Akım	A	3,3	4,1	5,8	7,2	9,3	10,8	11,2	12,1
Uzunluk	mm	490	490	585	625	625	625	625	625
Genişlik	mm	270	270	270	320	320	320	320	320
Yükseklik	mm	320	320	340	370	370	370	400	400
Net Ağırlık	kg	27	28	33	42	45	46	48	54
Hava Debisi	m <sup>3</sup> /h	275	320	520	650	780	950	1.100	1.250
Fan Motor Gücü	W	60	70	100	110	110	115	120	120
Kondenser Boru Çapı	Inch	3/4"	3/4"	3/4"	3/4"	3/4"	3/4"	3/4"	3/4"
Drenaj Boru Çapı	Inch	5/8"	5/8"	5/8"	5/8"	5/8"	5/8"	5/8"	5/8"
Kanal Çapı	mm	100	100	125	125	2x125	150	150	150
Tesisat için Önerilen Sigorta	A	C 16	C 16	C 16	C 20	C 20	C 25	C 25	C 25
Elektrik Kutusuna Bağlanabilecek Pompanın Çekebileceği Max Akım	A	4	4	4	4	4	4	4	4
Kondenser su debisi	Lt/dk	9	11	13	15	17	19	19	20
Volтаж	V	230							
Frekans	Hz	50							
IP Sınıfı		IP 22							
Besleme Kablo Kesiti / Tipi		3 x 2,5 / Kalay Kaplı							

\*Not: Üretici firma, elektrik, soğutma ve kontrol elemanlarını, muadilleri ile değiştirme hakkına sahiptir.

Nominal Kapasite Şartları;

Soğutma İç Şartlar: 19°C / 27°C (YT/KT)

Dış Şartlar (Su °C) :28°C

Isıtma İç Şartlar: 16°C / 22°C (YT/KT)

Dış Şartlar (Su °C) : 10°C

#### 4. CİHAZ ÇALIŞMA KOŞULLARI

Cihazınız kapalı ortamda kullanılmak üzere tasarlanmıştır, açık alanda kullanmaya uygun değildir.

Isıtmada min deniz suyu sıcaklığı : 5°C

Soğutmada max deniz suyu sıcaklığı : 35°C

Max deniz sulu soğutma sistemi basıncı : 2bar

Max ortam sıcaklığı : 38°C

#### 5. TAŞIMA ve DEPOLAMA

##### 5.1. Taşıma

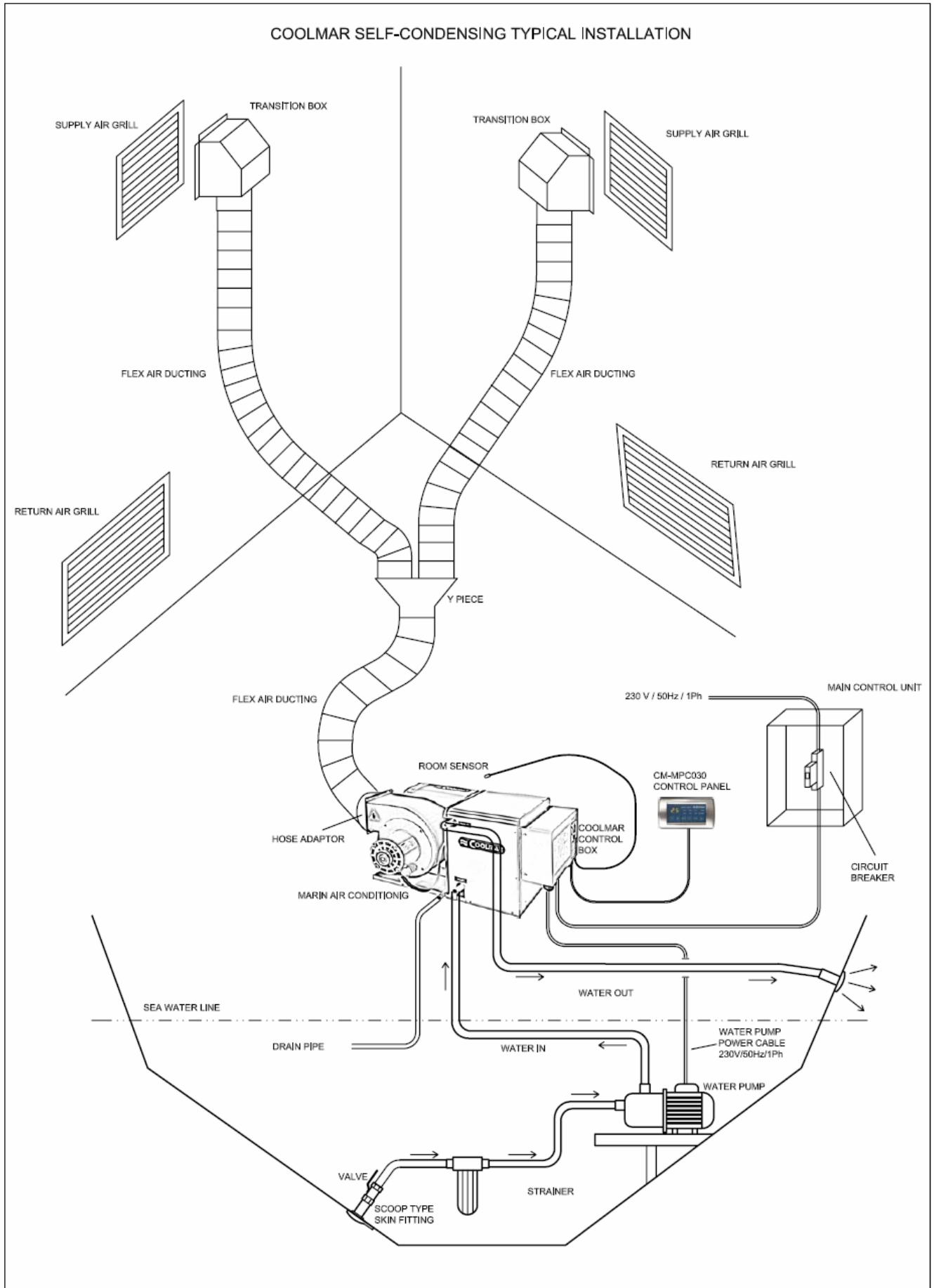
1. Cihazınızı paletli veya paletsiz taşıyabilirsiniz.
2. Cihazınızı dengeli şekilde kaldırın ve taşıyın.
3. **Kompresör tarafının ağır olduğunu unutmayın.**
4. Taşıma esnasında cihazı yan yatırmayın ve herhangi bir yönde 15°'den fazla eğmeyin.
5. Cihazınızı yere koyarken yüksekten bırakmayın. Ürünün üzerine baskı ve darbe uygulamayın.
6. Cihaz ağırlığı insan gücü ile taşıma ve kaldırmaya uygun olmadığı durumda mutlaka araç kullanın.
7. Cihazınızın yerini değiştirmek istediğinizde yukarıda belirtilen kurallara uygun şekilde taşıyın.
8. Cihazı her iki tarafında da taşıma yerleri vardır. Fan gövdesinden tutarak cihazı taşımayın.

##### 5.2. Depolama

Cihazınızı satın aldıktan sonra veya yerini değiştirdikten sonra kullanım anına kadar bir yerde muhafaza edecekseniz aşağıdaki koşulları yerine getiririn.

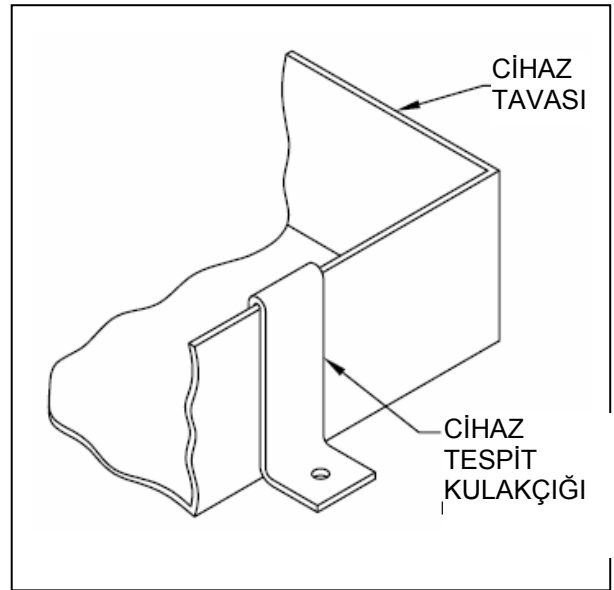
1. Cihazınızı nem ve tozdan uzak, kapalı bir yerde muhafaza edin.
2. Cihazınızı elektrik, soğutma ve sac aksamının yıpranmasını ve hasar görmesini engelleyecek şekilde naylon ambalaja sararak muhafaza edin.
3. Taşıma sırasında madde 5.1 de belirtilen kurallara eksiksiz uyun.
4. Muhafaza edeceğiniz alandaki sıcaklığın -5°C /+38°C arası olmasına dikkat edin.

## 6. YERLEŞİM ve MONTAJ



## 6.1. Cihazın Yerleşimi

1. Cihazınızı yerleştirmeden ve montajına başlamadan önce kılavuzu sonuna kadar dikkatlice okuyun.
2. Ambalajını açın ve ambalaj atıklarını çevreye zarar vermeden ve bulunduğunuz bölgedeki atık yönetmeliklerine uygun olarak uygun atık alanlarına atın.
3. Üründen çıkan naylon, kağıt, strafor ve ahşap ambalaj malzemelerinin çocukların eline geçmemesi için gerekli tedbirleri alın.
4. Soğutucunuzun ambalajını açtıktan sonra terazili düz bir zemine yerleştiriniz.
5. Cihazı **kesinlikle yere paralel ve ters şekilde yatırmayınız.**
6. Cihazınızın kurulacağı yerin zemininin terazide olmasına ve herhangi bir yükseklik farkı olmamasına dikkat edin.
7. Cihazınızı aşırı hava akımı olmayan, radyatör vb gibi herhangi bir sıcaklık kaynağından uzak, doğrudan güneş ışını almayacak kapalı bir yere yerleştirin.
8. Cihazınızı sintine veya makine dairesine yerleştirmeyin ve sintine ve makine dairesi buharlarından uzak yerleştirilmiş olduğundan emin olun.
9. Cihazınızı benzin motoru, tankları, LPG tüpleri, regülatörleri, vanaları veya yakıt hattı bağlantılarından bulunduğu yerlerden uzak bir yere yerleştirin.
10. Servis ve bakım işlemleri sırasında kolaylık sağlamak için cihazın elektrik kutusu ve kondenser çıkışının bulunduğu taraflarda min 30cm boşluk bırakılmalıdır.
11. Cihazını sabitlemek için cihaz tespit kulakçıklarını şekilde görüldüğü gibi tavaya geçirip vida ile montaj yerine sabitleyiniz.
12. Oda sensörünün radyatör, soba vb gibi herhangi bir ısı kaynağından uzak, güneş ışını almayacak ve cihaz emiş havası sıcaklığını doğrudan hissedecek, kendi kablosunun yetebileceği (Dikkat sensör kablosuna kesinlikle ek yapmayınız) en uygun yere montajını yapın.
13. Coil sensörünün evaporatör kurvesinin üzerinde takılı olduğuna emin olunuz. Takılı değilse yerine takınız.



## 6.2. Kanal Bağlantıları

Fan gövdesi montaj esnekliği sağlamak amacı ile 0° – 90° arasında dönebilmektedir. Kanal bağlantılarını yaparken doğru hava akışının sistem performansını direkt olarak etkilediğini unutmayın. Dikkat : Kanalin mümkün olduğunca düz, gergin, dönüşsüz ve dirseksiz olmasına dikkat edin. Kanal tesisatında dönüş ve dirsek olması gerekiyorsa, dönüşlerin keskin olmaması dirseklerin ise 90° lik aparat kullanılarak montajının yapılmasını öneririz.

1. Fanı döndürerek hava akışını üfleme menfezine doğru en düz şekilde sağlayabilecek konuma getirin.
2. Fanı döndürmek için kelepçe vidasını gevşetin, fanı uygun konuma getirdikten sonra kelepçe vidasını tekrar sıkın.
3. Fan çıkışı ile üfleme menfezi arasına uygun uzunluktaki bir esnek kanalı fan ağzına kelepçe ile sabitleyin. İzolasyonlu kanal kullanılmasına dikkat edin.
4. Üfleme menfezi kabinde mümkün olduğunca yüksek bir noktada ve kabin içinde uygun hava dağılımını sağlayacak şekilde yerleştirilmiş olmalıdır. Menfez hava kanatlarının kullanıcıyı rahatsız etmeyeceği konuma doğru yönlendirilmelidir.
5. Cihaz serbest emiş yapacaktır bu yüzde emiş menfezi ile serpantini mümkün olduğunca birbirine yaklaştırın.
6. Emiş menfezi kabinde mümkün olduğunca alçak bir noktada ve cihaza yakın konumda yerleştirilmiş olmalıdır. Emiş menfezi önünde hava akışının engellenmemesi için min 10cm boşluk olmalıdır.
7. Havanın kısa devre olmaması için emiş ve üfleme menfezleri hiçbir zaman karşılıklı olarak yerleştirilmemelidir.

## 6.3. Gaz Bağlantısı

Cihazınızın gaz bağlantısı üretim sırasında yapılmış ve gazı tamamlanmıştır. Servis sırasında yapmanız gerekenler için madde 11.1 e bakınız.

## 6.4. Drenaj Sistemi Bağlantısı

Yoğuşma suyunun tahliyesi için drenaj bağlantısı yapılmalıdır.

1. 5/8"lik bir hortumu drenaj çıkışına kelepçe ile sıkıca bağlayın.
2. Drenaj hortumu uygun eğimle cihazdan aşağı doğru inmeli ve hiçbir noktasında kesit daralması veya yükselme olmamalıdır.
3. 15°C'den daha fazla eğilebilen yelkenli teknelerde, cihazı yoğuşma tavası çıkışı sancağa doğru olacak şekilde yerleştirin.

4. Tesisat montajı tamamlandıktan sonra yoğuşma tavasına su dökerek su akışının tam olduğunu kontrol edin.



**Drenaj çıkışını kesinlikle motor veya jeneratör egzost sistemine, makine veya jeneratör kabine yada sintineye 1m'den daha fazla yaklaştırmayınız. Duman ve buharlar drenaj hattından geçip soğutulan/ısıtılan ortama ulaşarak tehlike yaratabilir.**

## 6.5. Kondenser Sistemi Bağlantısı

Kondenser deniz suyu ile soğutulmaktadır. Bu nedenle kondenserin soğutulması için sisteme deniz suyunu kondensere taşıyacak pompa ve gerekli borulama eklenmelidir.

1. Teknik Özellikler tablosunda belirtilen değerleri aşmayan bir pompa temin edip ilgili borulama ile beraber montajını yapın.
2. Pompa ile cihazın kondenseri arasındaki bağlantı için 3/4"lik hortumları kondenser çıkışlarına kelepçe ile sıkıca bağlayın.
3. Tesisatta deniz suyu pompasının önünde su filtresinin bağlı olduğundan emin olun.

## 6.6.

### Elektrik Bağlantıları

1. Cihazınızın enerji beslemesi 230 V /1pH/ 50 Hz dir.
2. Cihazınızı bağlayacağınız elektrik tesisatını uzman ve deneyimli kişilerin EN 60204-1 uygun şekilde yapmalarını sağlayın. Tesisatta kaçak akım rölesi bulunmalıdır.
3. Gerek duyduğunuzda firmamız servislerinden yardım isteyin.
4. Servis sırasında bu kılavuz ekinde verilen elektrik şemasını ve ankastre kontrol / uzaktan kumanda ile ilgili dokümanı kullanın.
5. Cihazınızı bağlayacağınız elektrik hattında her bir cihaz için kontak aralığı minimum 3mm olan sigorta ve kesici şalter bağlayın.
6. Elektrik bağlantıları cihaz elektrik kutusu içindeki terminallere yapılacaktır. Terminaller elektrik beslemesi, topraklama ve pompa bağlantılarının doğru şekilde yapılabilmesi için etiketlenmiştir.
7. Pompa elektrik bağlantılarını yapın. Cihaz panosuna bağlanabilecek pompanın çekebileceği max akım Teknik Özellikler tablosunda belirtilmiştir. Bu değeri aşmayınız.
8. Ankastre kontrol / uzaktan kumanda elektrik bağlantılarını yapın.
9. Tüm bağlantılar elektrik kutusu üzerinde ve bu kılavuzun ekinde bulunan elektrik şemasına uygun şekilde yapılmalıdır.
10. Cihaz besleme kablosu 3x2,5 kalay kaplı olacaktır.
11. Cihaz topraklaması gemi topraklama sistemine bağlanmalıdır.

12. Elektrik kutusu cihaz üzerine 4 adet vida ile sabitlenmiştir. Gerektiği durumda elektrik kutusu yerinden çıkarılıp başka bir yüzeye sabitlenebilir.
13. Cihaz ve elektrik panosu arasındaki kablonun uzunluğu 1,1m'dir. Montaj sırasında kabloyu germeyin ve bükmeyin.

## 7. CİHAZ GÜVENLİĞİ

### 7.1. Uyarılar ve Önlemler



Kullanacağınız soğutucuda her türlü güvenlik önlemi alınmıştır. Bu kılavuzun bütününde ve aşağıda belirtilen kurallara uyulması halinde; kullanıcı, servis elemanı ve çevre için herhangi bir risk bulunmamaktadır.

1. Cihazınızı darbelere ve her türlü dış etkilere karşı koruyun.
2. Bakım ve temizlik işlemlerine başlamadan önce, cihaza ait kesici şalteri ve ana elektrik şalterini kapatın.
3. Gerilim bulunan yerlere müdahaleden önce enerjinin kesildiğinden emin olun.
4. Cihazınız çalışır durumdayken ıslak el veya ıslak bez ile cihazınıza dokunmayınız.
5. Cihazınız çalışır durumdayken, bakım veya tamir amacıyla herhangi bir aksama dokunmayın.

### 7.2. İkaz işaretleri

Cihazınız üzerinde, aşağıda açıklanan ikaz işaretleri konulmuştur. Lütfen bu talimatlara uyunuz.



Fan çalışıyor



Elektrik şoku tehlikesi



Dikkat

## 8. ÇALIŞTIRMA ÖNCESİ SON KONTROLLER

**Cihazı çalıştırmadan önce aşağıdaki kontrolleri yapın:**

1. Kullanma kılavuzunu başından sonuna kadar dikkatlice okuyun.
2. Cihazınızı bağlayacağınız elektrik hattının 230V / 1Ph / 50 Hz. enerji beslendiğinden emin olun.
3. Elektrik bağlantısı sırasında topraklama bağlantısının yapılmış olduğunu ve tesisatın EN 60204-1 'e uygun yapılmış olduğunu kontrol edin.

4. Tesisata kesici şalter ve kontak aralığı min.3mm olan sigorta konulduğundan emin olun.
5. Kanal, drenaj, elektrik ve kondenser sistemi bağlantılarının bölüm 6'da anlatıldığı gibi yapılmış olduğundan emin olun.
6. Cihaza ait kesici şalteri ve ana elektrik şalterinin kapalı olduğuna emin olun ve hareketli, dönebilen parçaları dikkat ederek göz ve el ile kontrol edin.
7. Cihaz çevresinde evaporatör, hava filtresi, drenaj hattını tıkayabilecek (toz, talaş vb.) yabancı maddeleri temizleyin.
8. Cihazın kondenser suyu debisini kondenser suyu çıkış hattından sayfa 4 ve 5 de bulunan Teknik Özellikler Tablosunda yazılı "kondenser su debisi" değerlerine uygunluğunu kontrol edin.

## 9. CİHAZIN KULLANIMI



### 9.1. Uyarılar ;

1. Cihaz, yetkili servis personeli tarafından kurulmalıdır.
2. Cihazınızın çalışma voltajı; 230 Volttur. Jeneratör voltajının 230 V  $\pm$  10 V aralığında olduğundan emin olun.
3. Kanal, drenaj, elektrik ve kondenser sistemi bağlantılarının doğru şekilde yapılmış olduğundan emin olun.
4. Sıcaklık set değerlerinin istediğiniz değerlerde olduğunu kontrol edin.
5. Emiş ve üfleme menfezleri önünde hava akışının engellenmediğinden emin olun.

### 9.2. Cihazın Çalıştırılması

1. Ana panodan kesici şalteri açın.
2. Ankastre kontrol / uzaktan kumanda üzerindeki On / Off düğmesine basarak cihazı çalıştırın.
3. Ankastre kontrol / uzaktan kumanda üzerindeki MODE düğmesine basarak cihazı ısıtma, soğutma yada yalnızca fan modunda çalışacak şekilde ayarlayın. Seçtiğiniz mode yanındaki ışık yanacaktır.
4. Ankastre kontrol / uzaktan kumanda üzerindeki FAN düğmesine basarak cihazın çalışma istediğiniz fan hızını ayarlayınız. Seçtiğiniz fan hızı yanındaki ışık yanacaktır.

## 9.2.1. Kumanda Özellikleri

### 9.2.1.1. Kullanıcı Tarafından Kumanda Edilebilen Özellikler

1. On / Off: Açma / Kapama
2. Fan Ayarı : Üç fan hızı (yüksek, orta, düşük) olarak ayarlamak mümkündür. Fan hızı olarak AUTO fan konumu da seçilebilir. Bu konumda, ayarlanan sıcaklık derecesi ile oda sıcaklığı arasındaki farka bağlı olarak, cihaz otomatik olarak yüksek fan hızından orta ve düşük fan hızına geçecektir.
3. Sıcaklık ayarı : Bulunan ortamın sıcaklık derecesi 15 - 30°C arasında herhangi bir değere ayarlanabilir.
4. Auto start / Auto stop: Cihaz kapalı konumda iken, 15 saate kadar bir süre içinde devreye alınması ve cihaz açık konumda iken, 15 saate kadar süre içinde devreden çıkarılması için kullanılır.
5. Oda sıcaklığı göstergesi: Dijital gösterge üzerinde mevcut oda sıcaklığı izlenebilir.
6. Konum ayarı: Cihaz 3 farklı konumda çalıştırılabilir; soğutma, ısıtma ve fan)
7. Uyku (sleep) modu: Bu özellik konfor ve enerji tasarrufu amacıyla, ayarlanan sıcaklık derecesi COOL (soğutma) konumunda 1°C yükseltmek veya HEAT (ısıtma) konumunda 1°C düşürmek amacıyla kullanılabilir. SLEEP butonuna basıldığında bu özellik otomatik olarak devreye girecektir.

### 9.2.1.2. Kullanıcı Tarafından Kumanda Edilemeyen Özellikler

1. Gözlemci: Sistem içerisinde mikroişlemcinin çalışmasını gözleyen bir devre mevcuttur.
2. Kompresör Geciktirme Koruması: Kompresör devreden çıktıktan sonra yeniden çalışması emniyet açısından gecikmeli olarak sağlanmaktadır.
3. Kompresör asgari koruması: Kompresör devreye girdiğinde, cihaz kullanıcı tarafından devreden çıkarılsa bile, en az 24 saniye süreyle çalışmaya devam edecektir.
4. Kompresör durumu: Kompresörün devrede olup olmadığı kumanda üzerindeki ışıklı LED göstergeden takip edilebilir.
5. Kayıtlı hafıza (auto): Enerji kesildiğinde, kumanda ünitesi cihazın çalışmasını eski ayar değerleriyle yeniden başlatır.
6. Ön ısıtma: Soğuk ortamda ve cihaz yeni çalıştırıldığında üflenecek hava sıcaklığı belli seviyeye gelinceye kadar fanın çalışması engellenmektedir.
7. Donma fonksiyonu: Evaporatör serpantin sıcaklığı 0°C'nin altına düştüğünde kompresör otomatik olarak devreden çıkacaktır.
8. Sıcak / soğuk değiştirme koruması: Sistem koruması açısından, sıcak soğuk konumu değiştirme durumunda cihazın devreye girmesi gecikme ile sağlanmıştır.

## 10. BAKIM ve TEMİZLİK

### 10.1. Temizlik



**Cihazı temizlerken kesici, delici, aşındırıcı ve kimyasal maddeler kullanmayınız.**

1. Temizlik işlemlerine başlamadan önce cihazınızın kesici şalterini ve ana şalteri kapatın.
2. Cihaz filtresini serpantin üzerindeki kulakları eğerek gevşettikten sonra yukarı doğru çekerek çıkarın.
3. Temiz, kuru ve düz bir yüzeye filtreyi yatırarak üzerindeki tozları elektrik süpürgesi ile temizleyin.
4. Filtreyi su ve deterjan kullanarak yıkayın.
5. Filtreyi güneşte havadar bir ortamda bırakarak kurutun.
6. İyice kuruduktan sonra filtreyi yerine yerleştirin ve kulakları tekrar eğerek sabitleyin. Bu işlemin 15 günde bir tekrarlanması tavsiye edilir.
7. Drenaj bağlantısını kontrol ediniz. Pisliklerden dolayı tıkanma olursa, erime suyu zamanla birikerek tavadan taşabilir.

### 10.2. Bakım

Cihazınızda kullanıcı tarafından yapılacak her hangi bir bakım yoktur. Bakım işlemi için servise başvurun.

#### 10.2.1. Yıllık Bakım

Bu bakım işlemi servis elemanı tarafından yapılacaktır.

1. Elektrik motorlarını ve fanları kontrol edin. Çekilen akımları ölçün.
2. Elektrik bağlantılarını kontrol edin. Gevşeklik varsa sıkılaştırın. Klemenslerde çatlak veya kırık varsa değiştirin. Oksitlenme olan kablo pabuçlarını değiştirin.
3. Soğutma tesisatını kontrol edin. Gaz eksilmesi durumunda gaz ekleyin. Gaz eksilmesinin nedenini araştırın ve gerekli onarımı yapın.
4. Emniyet ve kontrol cihazlarının ayarlarının ve işlevlerinin kontrolünü yapın.
5. Sıcaklık göstergelerini kalibrasyonlu bir termometre ile kontrol edin. 1°C den fazla sapma varsa göstergelyi değiştirin.
6. Deniz suyu filtresini kontrol edin tıkalı ise değiştirin veya temizleyin.

## 11. SERVİS

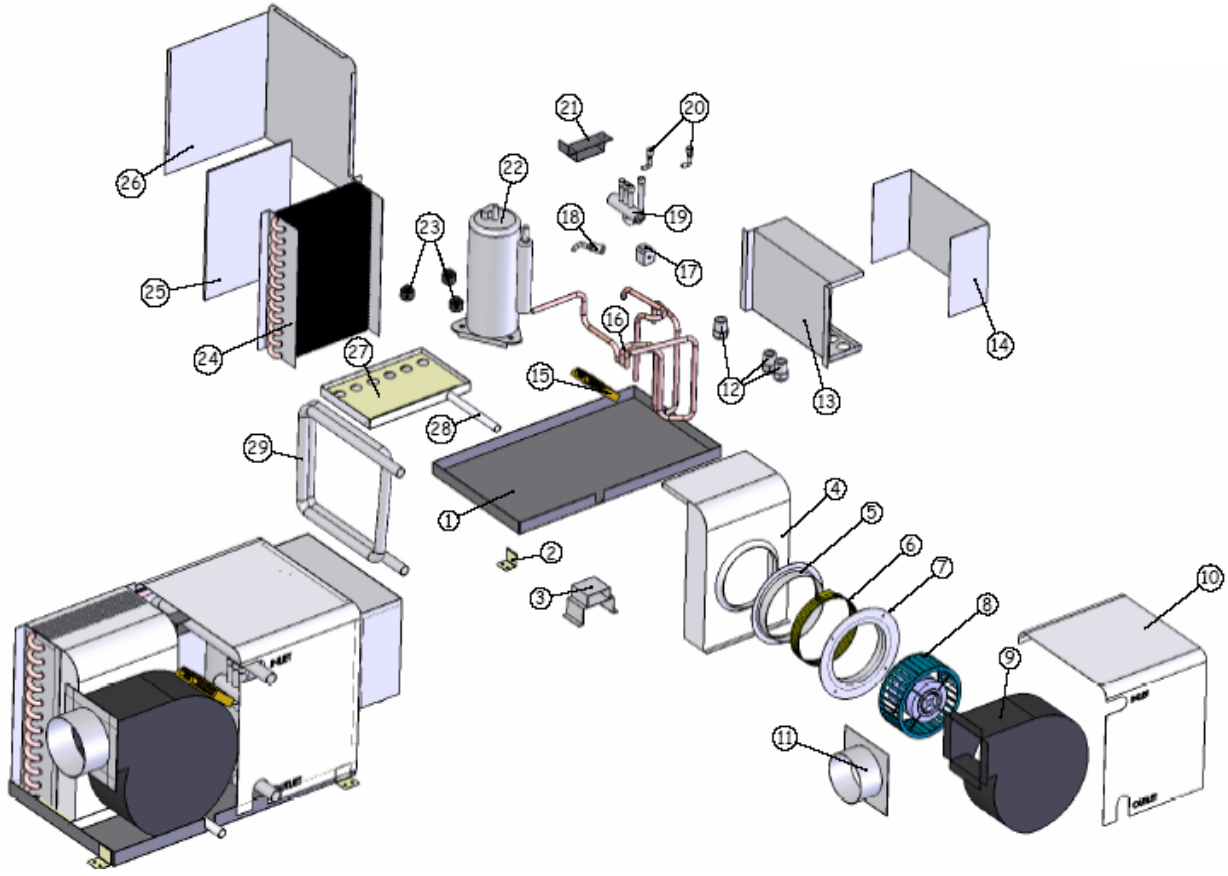
### 11.1. Satış Sonrası Hizmet

Bu cihazda temizlik ve göz kontrolü dışında kullanıcı tarafından yapılacak parça deęişim veya onarım işlemleri bulunmamaktadır. Kullanıcılar tespit ettikleri arızalar için üretici tarafından belirlenmiş yetkili servise haber vermelidir. Servis elemanları aşağıda belirtilen kurallara uygun hareket ederek servis işlemlerini yerine getirirler.

1. Bu cihazda kullanılan gaz cihaz etiketinde belirtilmiştir. Gaz deęişimi ihtiyacınız olduğunda aynı gazı kullanın.
2. Gaz deęişimi sırasında gazı atmosfere atmayın. Bulduğunuz bölgedeki çevre yönetmeliğine uygun hareket edin.
3. Kaçak halinde kaçaqları kaynakla giderin.
4. Kaynak sonrasında kuru azot kullanarak 25 Bar basınçta kaçak testi uygulayın. Sistemi basınç altında en az 1 saat bırakın. Kalibrasyonlu bir manometre ile kaçak olup olmadığını kontrol edin.
5. Bu işlemten sonra -30 Bar'a kadar vakum yapın. Teknik özellikler tablosunda belirtilen miktarda gazı vererek soğutmayı kontrol edin.
6. Sürekli ve giderilemeyen arızalarda üretici firma ile bağlantıya geçiniz. Şirket ismi, kendi isminiz, ürün modeli ve arıza hakkında detaylı bilgi veriniz. Eğer yedek parça deęişikliği yapılacaksa üretici tarafından önerilen marka ve model veya eşdeğerini kullanın. Üretici firma veya üretici firmanın belirlediği servis ekipleri dışında, cihazlara yapılacak müdahalelerden üretici firma sorumlu değildir.

## 11.2. Yedek Parça Listesi

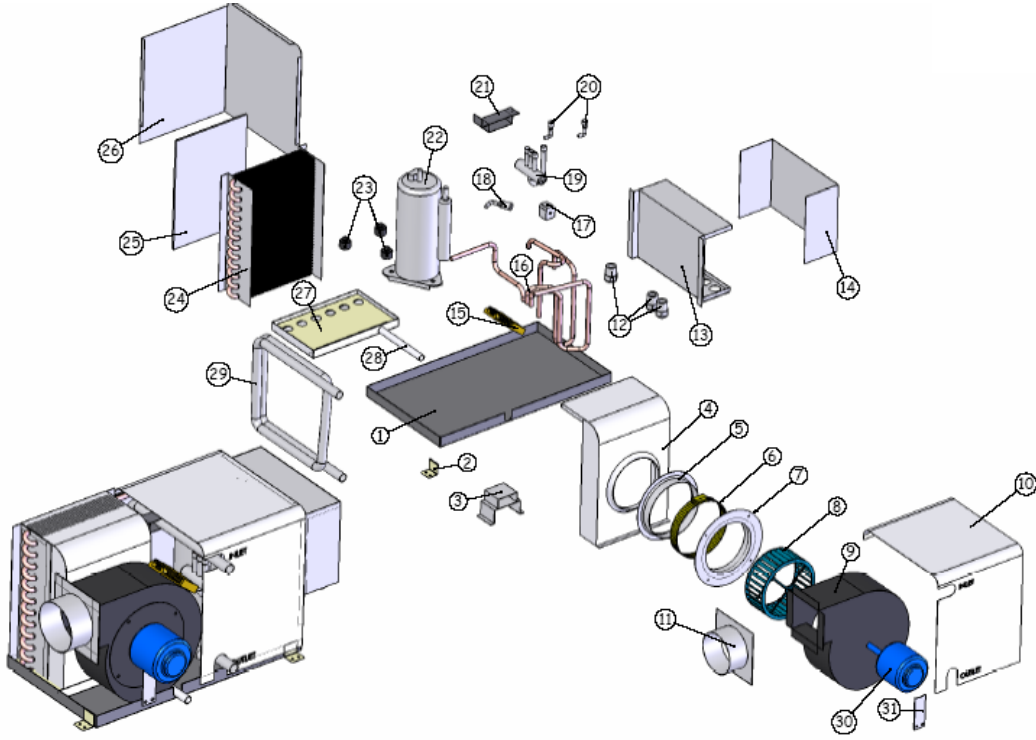
### 11.2.1. MAP 008, MAP 010



PARÇA NO	PARÇA KODU	PARÇA ADI
1	CM008010-01	TABAN TAVASI
2	CM008010-02	CİHAZ TESPİT PARÇASI
3	CM008010-03	KONDENSER BAĞLANTI ALT PARÇASI
4	CM008010-04	DAVLUMBAZ
5	CM008010-05	ERKEK BOĞAZ
6	CM008010-06	BOĞAZ KELEPÇESİ
7	CM008010-07	DIŞİ BOĞAZ
8	CM008010-08	FAN MOTOR BLOWER
9	CM008010-09	BLOWER GÖVDESİ
10	CM008010-10	KABİNET GÖVDESİ KAPAĞI
11	CM008010-11	KANAL BAĞLANTI ADAPTÖRÜ
12	CM008010-12	KABLO REKORU
13	CM008010-13	ELEKTRİK KUTUSU
14	CM008010-14	ELEKTRİK KUTUSU KAPAĞI
15	CM008010-15	KLEMENS SOKET
16	CM008010-16	BAKIR BORU KİTİ

PARÇA NO	PARÇA KODU	PARÇA ADI
17	CM008010-17	REVERSİNG VALF BOBİNİ
18	CM008010-18	YÜKSEK BASINÇ ANAHTARI
19	CM008010-19	REVERSİNG VALF
20	CM008010-20	GAZ SERVİS ÜNYONLARI
21	CM008010-21	KONDENSER BAĞLANTI ÜST PARÇASI
22	CM008010-22	KOMPRESÖR 8.000 BTU/H
22	CM008010-23	KOMPRESÖR 10.000 BTU/H
23	CM008010-24	KOMPRESÖR TAKOZLARI
24	CM008010-25	EVAPARATÖR 8000 BTU/H
24	CM008010-26	EVAPARATÖR 10000 BTU/H
25	CM008010-27	FİLTRE
26	CM008010-28	KABİNET GÖVDESİ
27	CM008010-29	DRENAJ TAVASI
28	CM008010-30	DRENAJ BORUSU
29	CM008010-31	KONDENSER

## 11.2.2. MAP 012, MAP 015, MAP 018

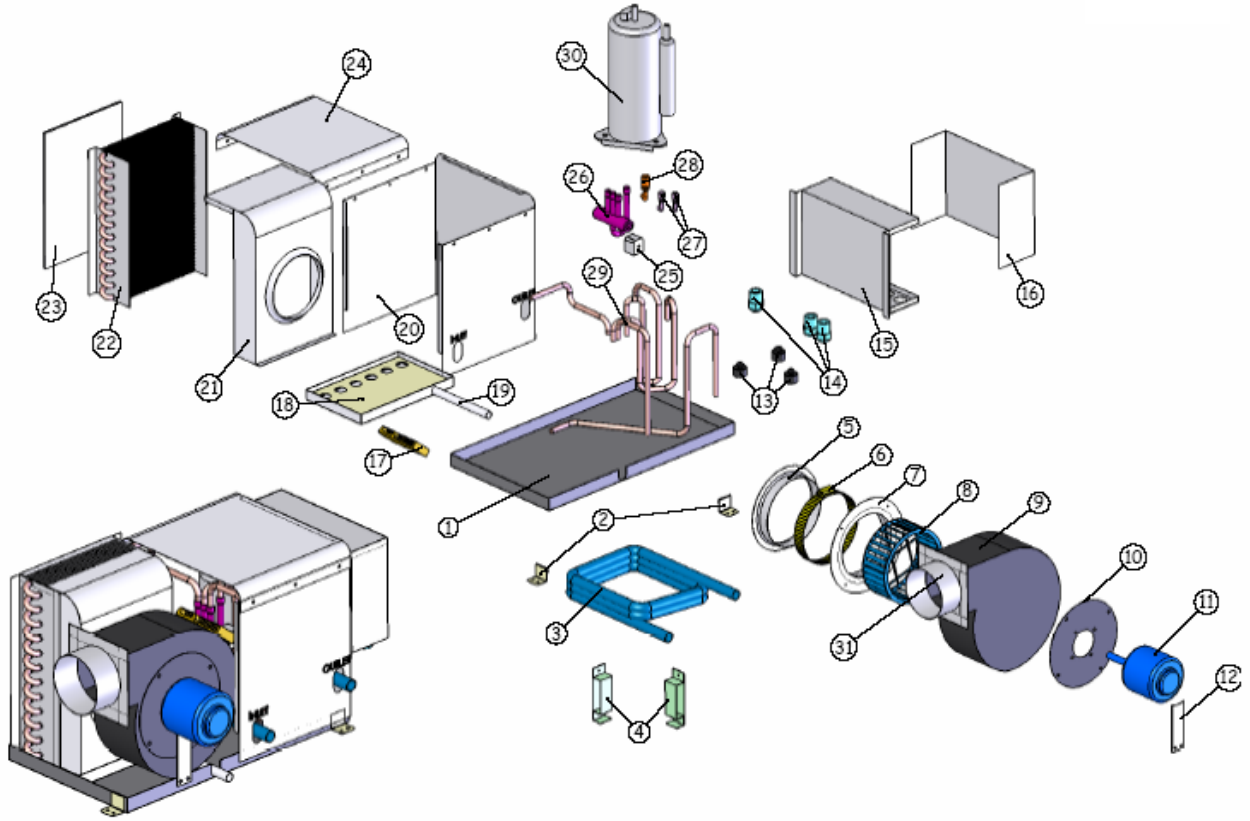


### 11.2.3.

PARÇA NO	PARÇA KODU	PARÇA ADI
1	CM012018-01	TABAN TAVASI 012
1	CM012018-02	TABAN TAVASI 015-018
2	CM012018-03	CİHAZ TESPİT PARÇASI
3	CM012018-04	KOND. BAĞLANTI ALT PARÇASI 012
3	CM012018-05	KOND BAĞ ALT PARÇASI 015-018
4	CM012018-06	DAVLUMBAZ 012
4	CM012018-07	DAVLUMBAZ 015-018
5	CM012018-08	ERKEK BOĞAZ 012
5	CM012018-09	ERKEK BOĞAZ 015-018
6	CM012018-10	BOĞAZ KELEPÇESİ 012
6	CM012018-11	BOĞAZ KELEPÇESİ 015-018
7	CM012018-12	DİŞİ BOĞAZ 012
7	CM012018-13	DİŞİ BOĞAZ 012-018
8	CM012018-14	BLOWER 012
8	CM012018-15	BLOWER 015
8	CM012018-16	BLOWER 018
9	CM012018-17	BLOWER GÖVDESİ 012
9	CM012018-18	BLOWER GÖVDESİ 015-018
10	CM012018-19	KABİNET GÖVDESİ KAPAĞI 012
10	CM012018-20	KABİNET GÖVDESİ KAPAĞI 015-018
11	CM012018-21	KANAL BAĞLANTI ADAPTÖRÜ
12	CM012018-22	KABLO REKORU
13	CM012018-23	ELEKTRİK KUTUSU
14	CM012018-24	ELEKTRİK KUTUSU KAPAĞI
15	CM012018-25	KLEMENS SOKET
16	CM012018-26	BAKIR BORU KİTİ 012
16	CM012018-27	BAKIR BORU KİTİ 0015-018
17	CM012018-28	REVERSİNG VALF BOBİNİ

PARÇA NO	PARÇA KODU	PARÇA ADI
18	CM012018-29	YÜKSEK BASINÇ ANAHTARI
19	CM012018-30	REVERSİNG VALF 012
19	CM012018-31	REVERSİNG VALF 015-018
20	CM012018-32	GAZ SERVİS ÜNYONLARI
21	CM012018-33	KONDENSER BAĞLANTI ÜST PARÇASI 012
21	CM012018-34	KOND BAĞI ÜST PARÇAI 015-018
22	CM012018-35	KOMPRESÖR 012
22	CM012018-36	KOMPRESÖR 015
22	CM012018-37	KOMPRESÖR 018
23	CM012018-38	KOMPRESÖR TAKOZLARI
24	CM012018-39	EVAPARATÖR 012
24	CM012018-40	EVAPARATÖR 015
24	CM012018-41	EVAPARATÖR 018
25	CM012018-42	FİLTRE 012
25	CM012018-43	FİLTRE 015-018
26	CM012018-44	KABİNET GÖVDESİ 012
26	CM012018-45	KABİNET GÖVDESİ 015-018
27	CM012018-46	DRENAJ TAVASI 012
27	CM012018-47	DRENAJ TAVASI 015-018
28	CM012018-48	DRENAJ BORUSU 012
28	CM012018-49	DRENAJ BORUSU 015-018
29	CM012018-50	KONDENSER 012
29	CM012018-51	KONDENSER 015-018
30	CM012018-52	FAN MOTOR 012
30	CM012018-53	FAN MOTOR 015-018
31	CM012018-54	MOTOR DESTEK 012
31	CM012018-55	MOTOR DESTEK 015-018

#### 11.2.4. MAP 020, MAP 022, MAP 024



PARÇA NO	PARÇA KODU	PARÇA ADI
1	CM020025-01	TABAN TAVASI
2	CM020025-02	CİHAZ TESPİT PARÇASI
3	CM020025-03	KONDENSER
4	CM020025-04	KONDENSER AYAKLARI
5	CM020025-05	ERKEK BOĞAZ
6	CM020025-06	BOĞAZ KELEPÇESİ
7	CM020025-07	DİŞİ BOĞAZ
8	CM020025-08	BLOWER
9	CM020025-09	BLOWER GÖVDESİ
10	CM020025-10	MOTOR BAĞLANTI SAÇI
11	CM020025-11	FAN MOTOR
12	CM020025-12	MOTOR DESTEK
13	CM020025-13	KOMPRESÖR TAKOZLARI
14	CM020025-14	KABLO REKORU
15	CM020025-15	ELEKTRİK KUTUSU
16	CM020025-16	ELEKTRİK KUTUSU KAPAĞI
17	CM020025-17	KLEMENS SOKET

PARÇA NO	PARÇA KODU	PARÇA ADI
18	CM020025-18	DRENAJ TAVASI
19	CM020025-19	DRENAJ BORUSU
20	CM020025-20	KABINET GÖVDESİ
21	CM020025-21	DAVLUMBAZ
22	CM020025-22	EVAPARATÖR
23	CM020025-23	FİLTRE
24	CM020025-24	KABINET GÖVDESİ KAPAĞI
25	CM020025-25	REVERSİNG VALF BOBİNİ
26	CM020025-26	REVERSİNG VALF
27	CM020025-27	GAZ SERVİS ÜNYONLARI
28	CM020025-28	YÜKSEK BASINÇ ANAHTARI
29	CM020025-29	BAKIR BORU KİTİ
30	CM020025-30	KOMPRESÖR 020
30	CM020025-31	KOMPRESÖR 022
30	CM020025-32	KOMPRESÖR 025
31	CM020025-33	KANAL BAĞLANTI ADAPTÖRÜ

### 11.3.

#### Arıza Bulma ve Giderme Tablosu

Arıza	Olası Neden	Arıza giderme
Cihaz çalışmıyor.	Elektrik olmayabilir.	Jeneratör üzerinde yada elektrik panosunda cihaza ait sigorta atmış olabilir. Sigorta normal ise servise başvurun.
Soğutma/Isıtma işlemi yetersiz.	Hava filtresi tıkalı ise cihazın kapasitesi ve kendisi olumsuz etkilenir.	Filtreyi temizleyin.
	Termostat ayar değeri soğutmada çok yüksek, ısıtmada çok düşük olabilir.	Kumanda üzerinden ayarları uygun değerlere getirin.
	Cihaz havayı oda içerisine üflemiyor olabilir.	Hava kanalı bağlantılarını düzeltin ve/veya menfez önünde hava yayılımını engelleyen malzemeleri kaldırın.
Cihaz soğutma/ısıtma yapmıyor.	Cihaz soğutma istenirken ısıtma, ısıtma istenirken soğutma moduna ayarlanmış olabilir.	Kumanda üzerinden ayarlanmış olan Soğutma/Isıtma (Cool/Heat) modunu değiştirin.
	Termostat ayar değeri soğutmada çok yüksek, ısıtmada çok düşük olabilir.	Kumanda üzerinden ayarları uygun değerlere getirin.
	Hava filtresi tıkalı ise cihazın kapasitesi ve kendisi olumsuz etkilenir.	Filtreyi temizleyin.
	Su pompası çalışmıyor olabilir.	Pompa üreticisinin talimatları doğrultusunda arızayı gidirin.
Cihazdan koku geliyor.	Cihaz oda içerisindeki havayı sirküle ettiği için zamanla oda içerisindeki toz, sigara dumanı vb. maddeler cihazı kirletecektir.	Bakım için servise başvurun.
Cihaz gürültülü çalışıyor.	Cihazda mekanik bir hasar olabilir.	Herhangi bir durumda cihazın normal çalışma sesi dışında anormal bir ses duyduğunuzda cihazı kapatıp servise başvurun.
Cihaz sigorta attırıyor.	Sigortanız arızalı olabilir.	Sigortanızın uzman kişiler tarafından değiştirilmesini sağlayın. Sorun giderilemiyorsa servise başvurun.
	Sigortanın amper değeri Teknik Özellikler tablosunda tavsiye edilenden farklı olabilir.	Sigortanızın uzman kişiler tarafından değiştirilmesini sağlayın. Sorun giderilemiyorsa servise başvurun.



Herşeye rağmen cihazdaki arıza devam ediyor ise servise başvurunuz.

#### 11.4. Ürün Etiketi

Model Number MAP-008	Serial Number CLR603008001
Power Supply	230V/1Ph/50Hz
Cooling Capacity	7.500 Btu/h
Heating Capacity	7.600 Btu/h
Compressor Type	Rotary
Refrigerant R-22 Charge (g)	350
Power Consumption (W)	680
F.L.A. (A)	3.3
Net Weight (kg)	27
Year Of Manufacturing	2006
   IP 22	
İzmir Klima Sanayi Tic. Ltd. Şti. 549 Sokak No:40/B 35150 Buca-İZMİR / TURKEY Phone: +902324387747 Fax: +902324385736 e-mail: info@iks-ac.com	
 8 690085 536819	
108-640261	

#### 11.5. İletişim

Servis ihtiyacınız veya sorularınız için aşağıda belirtilen adrese başvurun.

**İzmir Klima Sanayi Tic. Ltd. Şti.**

549 Sok. No: 40/B Akıncılar Buca / İZMİR

Telefon: 0232 4387747

Faks: 0232 4385736,

e-mail: [info@iks-ac.com](mailto:info@iks-ac.com)

web: [www.iks-ac.com](http://www.iks-ac.com)

549 Sok. No: 40/B Akıncılar Buca / İZMİR